

Mera 90 køkkenvask Udskæringsmål

LAVABO®

Varenr.: 11075M

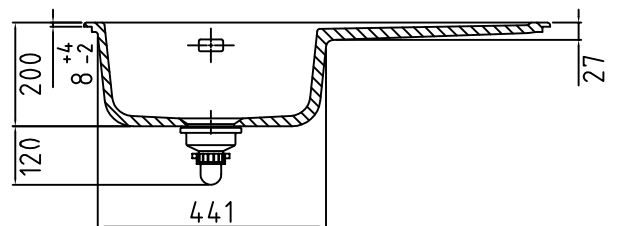
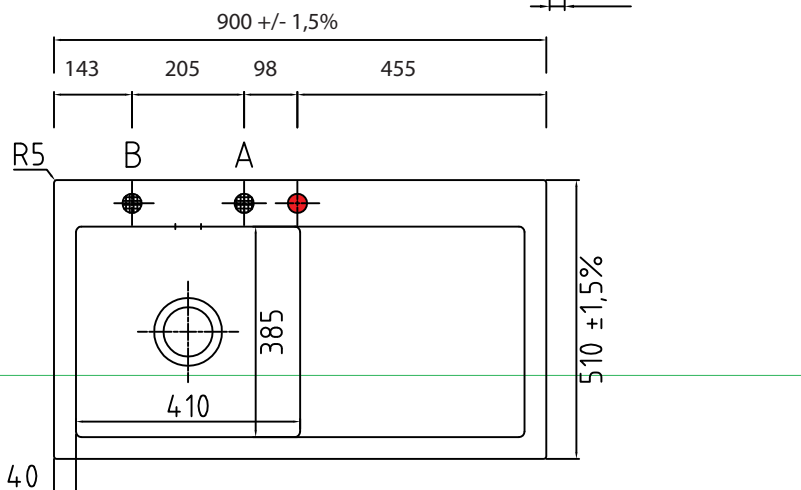
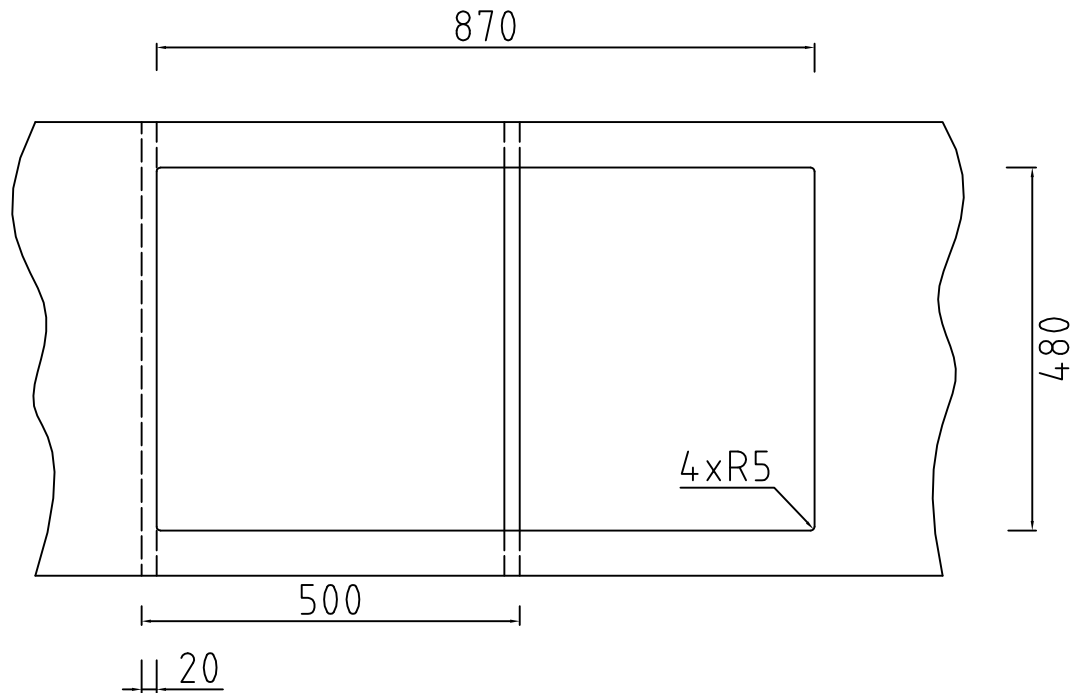
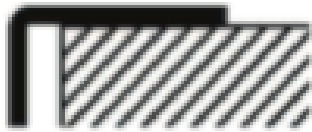
VVS-nr.: 682772550

Min. skabsbredde:

500 mm

UDSKÆRINGSMÅL
AUSSPARUNG
CUTOUT

Nedfældning
Einbau
Normal installation



Vi anbefaler, på grund af materialemæssige tolerancer på +/- 1,5 %, at foretage udskæringen baseret på den leverede vask.

OBS: Ved montering over en indbygget opvaskemaskine eller et køkkenskab med karrusel, kræves min. 30 mm. bordpladetykkelse.